

ST-070.21/BR

Zakres stosowania:

Use area:

- meble tapicerowane
- upholstered furniture



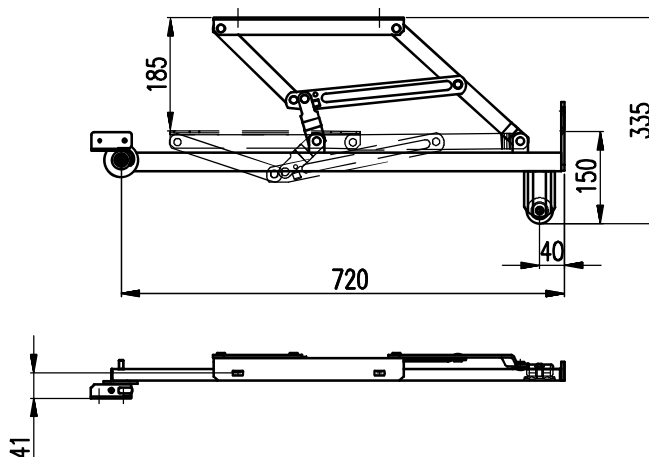
1 kpl: ~4,6 kg



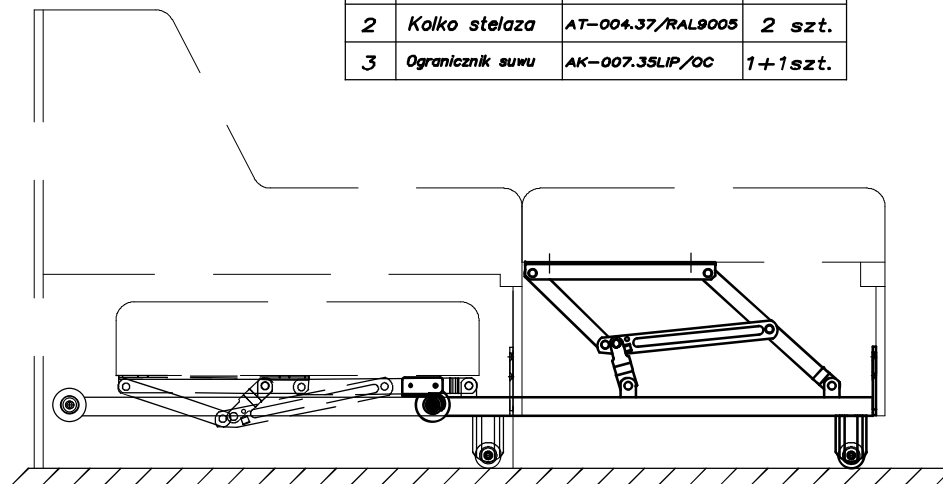
FP

*Na wyrób udzielamy dwuletniej gwarancji.
The product comes with two years guarantee.

*Tolerancje wymiarowe ujęte w karcie katalogowej wyrobu.
Dimensional tolerances are included in the safety data sheets.



Lp.	Nazwa części	Nr wyrobu	Ilość
1	Sr. stelaza	AK-016.32/OC	2 szt.
2	Kolko stelaza	AT-004.37/RAL9005	2 szt.
3	Ogranicznik suwu	AK-007.35LIP/OC	1+1 szt.



FP - fraba proszkowa/powder coating; OC - ocynk/zinc coating; CH - chrom/chrome