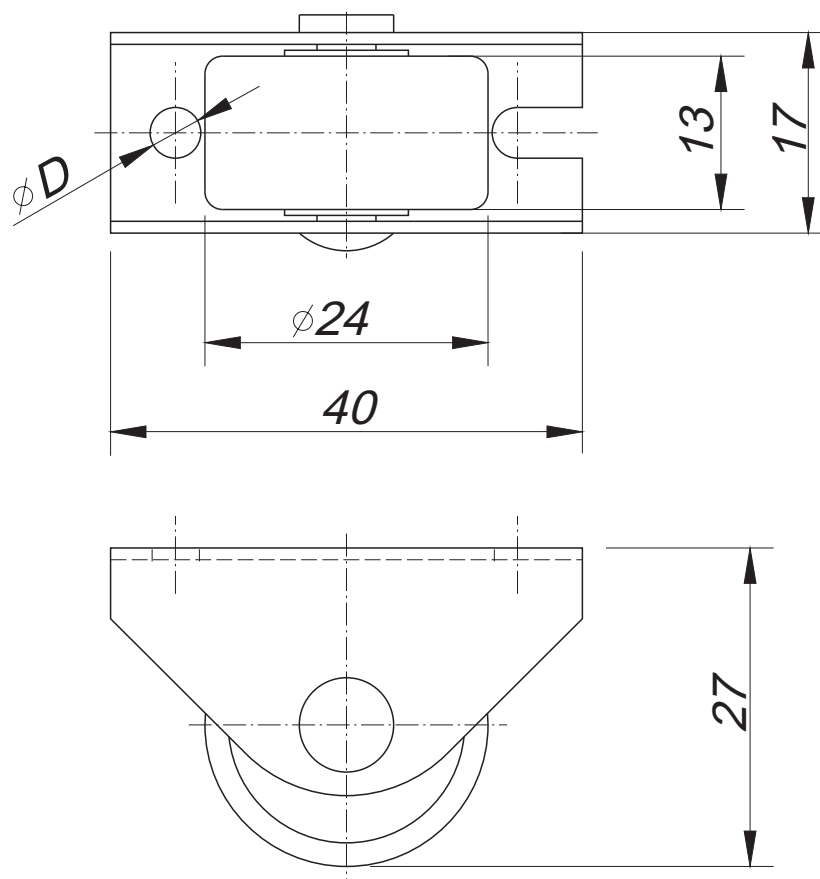


RL-005.08



***Na wyrób udzielamy dwuletniej gwarancji.
The product comes with two years guarantee.**