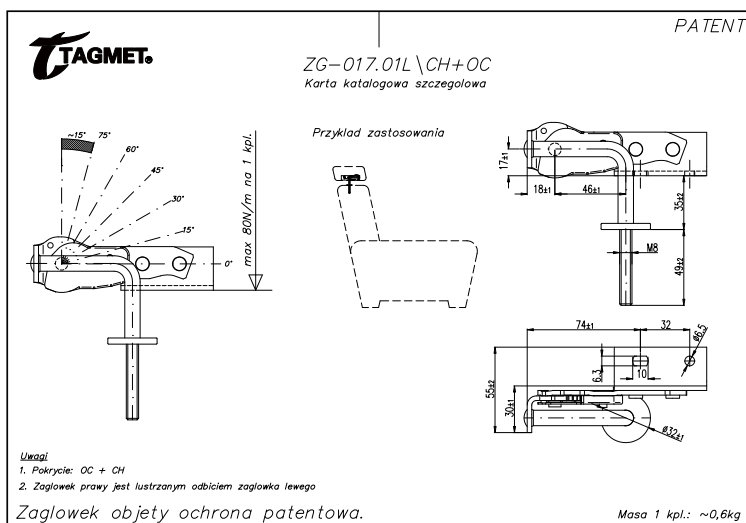


Regulacja kąta nawet najmniejszych zagłóweków

Coraz większy nacisk designerów na wygląd mebla w połączeniu z jego funkcjonalnością narzuca producentom okuć meblowych poszukiwanie coraz to nowszych rozwiązań. Jednym z takich rozwiązań jest nowo zaprojektowany mechanizm zagłówek z możliwością regulacji kąta oparcia **Fabryki Nowoczesnych Funkcji Meblowych TAGMET** z Lubicza koło Torunia.

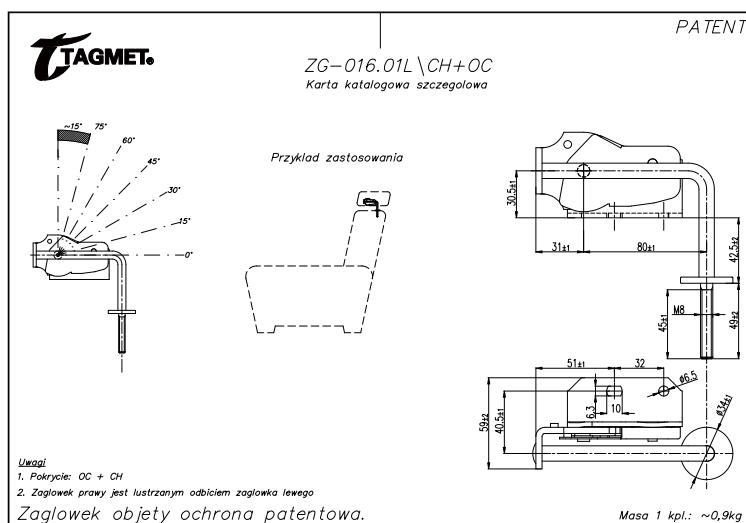


W oparciu o opatentowaną, niezawodną konstrukcję zapadkową zawiasów powstał mechanizm o wymiarach pozwalających na zamontowanie go w najmniejszych zagłówekach, w których do tej pory, ze względu na ich wielkość, niemożliwe było zastosowanie mechanizmów z regulacją kąta nachylenia bez pogorszenia komfortu użytkowania.

ZG-017.01 (rys. 1) składa się z zawiasu, którego części ruchome zabezpieczone są osłonką całkowicie zapobiegającą dostawaniu się do jego wnętrza kleju i pianki tapicerskiej oraz z pręta i ozdobnego, chromowanego elementu zakrywającego miejsce montażu zagłówek do mebla.

Wytrzymała konstrukcja mechanizmu, ciesząca się dużym uznaniem wśród producentów mebli tapicerowanych, pozwala na jego zastosowanie zarówno w zagłówekach o minimalnych rozmiarach, jak i w tych, które najczęściej spotykamy w meblach.

Dla producentów lubujących się w meblach o dużych gabarytach TAGMET przygotował zagłówek o wzmocnionej konstrukcji. Na bazie mechanizmu ZG-016.01 (rys. 2) można zbudować zagłówek o dowolnych rozmiarach. Odpowiednio dobrana ilość skoków (tak jak w przypadku swojego mniejszego następcy) zapewnia równomierne obciążenie kompletu mechanizmów w zagłówekach o znacznych szerokościach, co zwiększa jego wytrzymałość.



(rg)