

AK-010.00

Zakres stosowania:

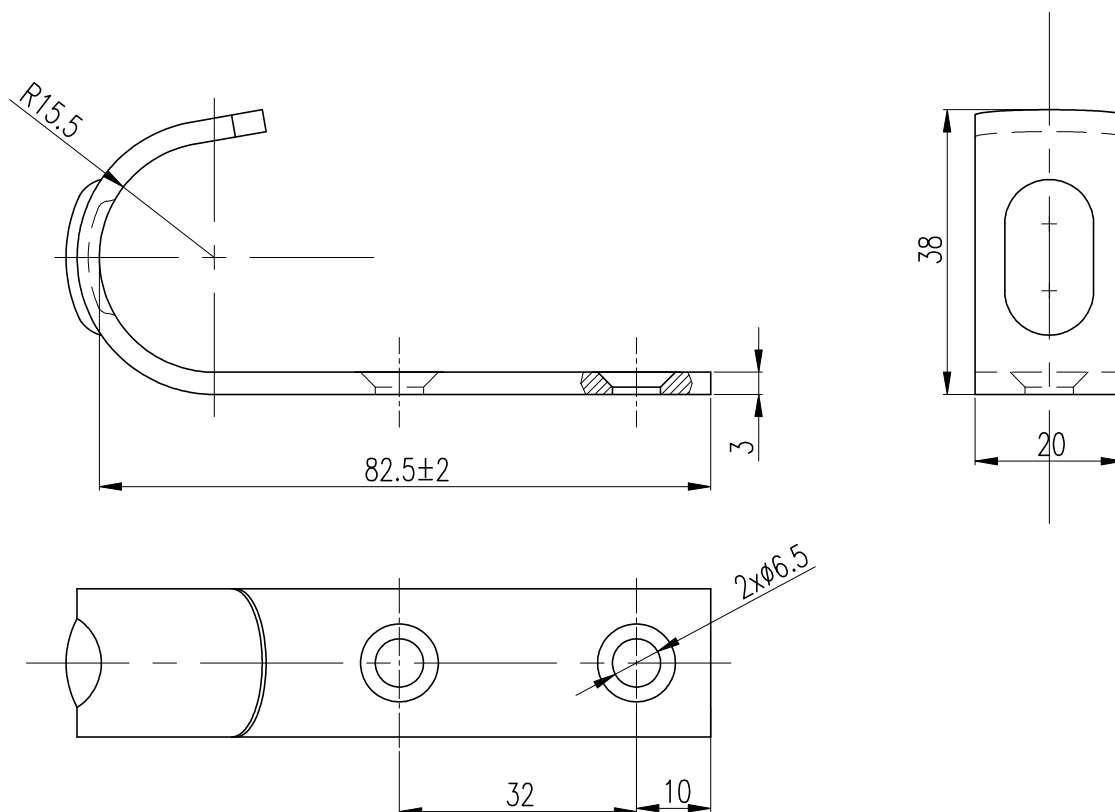
Use area:

- meble tapicerowane
- upholstered furniture

 1 szt.: ~0,06 kg  OC

***Na wyrób udzielamy dwuletniej gwarancji.
The product comes with two years guarantee.**

***Tolerancje wymiarowe ujęte w karcie
katalogowej wyrobu.
Dimensional tolerances are included
in the safety data sheets.**



FP - fraba proszkowa/powder coating; OC - ocynk/zinc coating; CH - chrom/chrome